

(DS-P17N)DS-2DE4225IW-DE
2MP 低照度光学 25倍ズーム PTZネットワークカメラ

AcuSense



Hikvision DS-2DE4225IW-DE 2MP 低照度光学 25倍ズーム PTZネットワークカメラは1/ 2.8" CMOSチップを採用しています。25倍光学ズームレンズを使用すると、カメラは広範囲でより多くの詳細を提供します。

この一連のカメラは、川、道路、鉄道、空港、広場、公園、景勝地、会場など、さまざまな高解像度が必要な場面で広く使用できます。

ディープラーニングアルゴリズムを搭載したHikvision AcuSenseテクノロジーは、人間と車両のターゲット分類アラームをフロントエンドデバイスとバックエンドデバイスにもたらしめます。このシステムは、人間と車両のターゲットに焦点を合わせており、アラームの効率と効果を大幅に向上させます。

- ディープラーニングに基づいて人間と車両のターゲット分類に焦点を当てます
- 顔のキャプチャをサポートします。最大5つの顔を同時にキャプチャ
- 1 /2.8" CMOS
- 2MPの解像度で高品質のイメージング
- Powered by DarkFighterテクノロジーによる優れた低照度性能
- 25倍光学ズームと16倍デジタルズームにより、広大なエリアのクローズアップビューが提供されます
- 最大100m IR照射距離
- H.265 +/H.265ビデオ圧縮をサポート



・ DORI

DORI(検出、観察、認識、識別)距離は、視野内の人物または物体を区別するカメラ機能の一般的な考え方を示します。これは、カメラセンサーの仕様とEN 62676-4:2015で指定された基準に基づいて計算されます。

DORI	探知	観察	認識	識別
意味	25ピクセル/m	63ピクセル/m	125ピクセル/m	250ピクセル/m
距離(テレ)	2400.0 m(7874.0ft)	952.4 m(3124.7ft)	480.0 m(1574.87ft)	240.0 m(787.4ft)

・仕様

カメラ

イメージセンサー	1 /2.8" CMOS
解像度	1920×1080
シャッタースピード	1～1/30,000秒
最低照度	カラー:0.005 Lux @(F1.6、AGC ON); 白黒:0.001Lux@(F1.6、AGC ON)、 IR使用時 0Lux
スローシャッター	対応
デイ/ナイト	自動IRカットフィルター
ズーム	25倍光学ズーム、16倍デジタルズーム

レンズ

フォーカスモード	オート/セミオート/マニュアル
絞り	最大F1.6
ズームスピード	約3.6秒
焦点距離	4.8～120mm
画角	水平:57.6° ~2.5° 垂直:34.4° ~1.4° 対角線:64.5° ~2.9°

IR

IR照射距離	対応
スマートIR	最大100m

PTZ

プロポーショナルパン	対応
パークアクション	プリセット、パターンスキャン、パトロールスキャン、自動スキャン、チルトスキャン、ランダムスキャン、フレームスキャン、パノラマスキャン
スケジュールされたタスク	プリセット、パターンスキャン、パトロールスキャン、自動スキャン、チルトスキャン、ランダムスキャン、フレームスキャン、パノラマスキャン、ドームリポート、ドーム調整、Aux出力
パン範囲	360°
チルト範囲	-15° ~90°
パンスピード	0.1° ~80° 秒まで設定可能。プリセットスピード:80° 秒
チルトスピード	0.1° ~80° 秒まで設定可能、プリセットスピード80° 秒
プリセット	300
パトロールスキャン	8つのパトロール、各パトロールに最大32のプリセット

パターンスキャン	4パターンスキャン
電源オフメモリ	対応
3Dポジショニング	対応
PTZステータス表示	対応
プリセットフリーズ	対応
ビデオ	
ビデオ圧縮	メインストリーム:H.265 + / H.265 / H.264 + / H.264 サブストリーム:H.265 / H.264 / MJPEG サードストリーム:H.265 / H.264 / MJPEG
ROI(関心領域)	各ストリームに8つの固定領域
メインストリーム	50 Hz:25 fps(1920×1080、1280×960、1280×720) 60 Hz:30 fps(1920×1080、1280×960、1280×720)
サブストリーム	50 Hz:25 fps(704×576、640×480、352×288) 60 Hz:30 fps(704×480、640×480、352×240)
サードストリーム	50 Hz:25 fps(1920×1080、1280×960、1280×720、704×576、640×480、352×288) 60 Hz:30 fps(1920×1080、1280×960、1280×720、704×480、640×480、352×240)
ビデオビットレート	32 kbps～16384 kbps
H.264タイプ	ベースラインプロファイル/メインプロファイル/ハイプロファイル
H.265タイプ	メインプロファイル
SVC (スケーラブルビデオコーディング)	H.264およびH.265エンコーディング
オーディオ	
オーディオ圧縮	G.711 / G.722.1 / G.726 / MP2L2 / PCM
オーディオビットレート	64 Kbps(G.711)/ 16 Kbps(G.722.1)/ 16 Kbps(G.726)/ 32-192 Kbps(MP2L2)
オーディオサンプリングレート	8 kHz / 16 kHz / 32 kHz / 48 kHz
環境ノイズフィルタリング	対応
ネットワーク	
ネットワークストレージ	NAS(NFS、SMB / CIFS)、自動ネットワーク補充(ANR)
プロトコル	IPv4 / IPv6、HTTP、HTTPS、802.1x、QoS、FTP、SMTP、UPnP、SNMP、DNS、DDNS、NTP、RTSP、RTCP、RTP、TCP / IP、UDP、IGMP、ICMP、DHCP、PPPoE、Bonjour
API	オープンネットワークビデオインターフェイス(バージョン19.12、プロファイルS、プロファイルG、プロファイルT)、ISAPI、SDK、ISUP
同時ライブビュー	最大20チャンネル
ユーザー/ホスト	最大32ユーザー、3ユーザーレベル:管理者、オペレーター、およびユーザー
セキュリティ	パスワード保護、複雑なパスワード、HTTPS暗号化、802.1X認証(EAP-TLS、EAP-L EAP、EAP-MD5)、ウォーターマーク、IPアドレスフィルター、HTTP / HTTPSの基本認証とダイジェスト認証、HTTPSを介したRTP / RTSP、タイムアウト設定の制御、セキュリティ監査ログ、TLS 1.2、TLS 1.3、ホスト認証(MACアドレス)
クライアント	iVMS-4200、HikCentral Pro、Hik-Connect
ウェブブラウザ	Chrome 57.0以降、Firefox 52.0以降、Safari 11以降、IE11

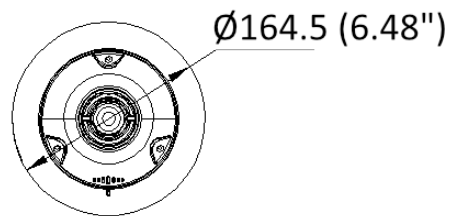
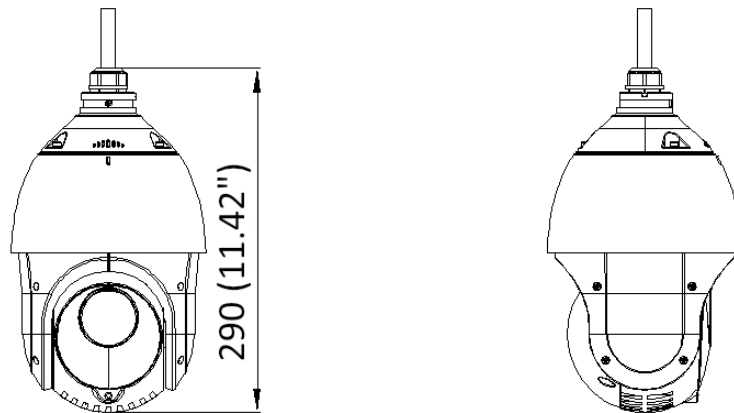
画像	
画像パラメータスイッチ	対応
画像設定	クライアントソフトウェアまたはWebブラウザで調整可能な彩度、明るさ、コントラスト、シャープネス、ゲイン、およびホワイトバランス
デイ/ナイト切り替え	デイ、ナイト、自動車、スケジュール
WDR(ワイドダイナミックレンジ)	120 dB
SNR	52 dB
曇り止め	デジタルデフォグ
画像エンハンスメント	BLC、HLC、3D DNR
プライバシーマスク	24のプログラム可能なポリゴンプライバシーマスク、マスクカラーまたはモザイク構成可能
地域別焦点	対応
地域別露出	対応
インターフェース	
イーサネットインターフェース	1つのRJ4510M/100M自己適応型イーサネットポート
搭載ストレージ	内蔵メモ리카ードスロット、microSD / SDHC / SDXCカードをサポート、最大256 GB
アラーム	1入力、1出力
オーディオ	1入力(ライン入力)、最大入力振幅:2~2.4 vpp、入力インピーダンス:1kΩ ±10%; 1出力(ライン出力)、ラインレベル、出力インピーダンス:600Ω
リセット	対応
イベント	
基本イベント	モーション検知、ビデオ改ざんアラーム、例外、アラーム入力および出力
スマートイベント	ラインクロス検出、侵入検知、領域侵入検出、領域退出検出、置き忘れ物検出、物体除去検出、オーディオ例外検出
アラームリンケージ	FTP / NAS /メモ리카ードへのアップロード、監視センターへの通知、電子メールの送信、アラーム出力のトリガー、記録のトリガー、およびPTZアクション(プリセット、パトロールスキャン、パターンズキャンなど)
ディープラーニング機能	
フェイスキャプチャ	最大5つの顔を同時に検出します。 動きのある顔の検出、キャプチャ、グレーディング、選択をサポートし、顔の最高の顔画像を出力します
境界保護	ラインクロス、侵入、領域の侵入、領域の退出指定されたターゲットタイプ(人間および車両)によるアラームトリガーのサポート
全般的	
電源	最大12VDC最大を含む18Wヒーターの場合は1.6W、IRの場合は9W。 PoE(802.3at)
動作環境	-30° C~65° C(-22° Fから149° F)。湿度90%以下(結露しないこと)
デミスト	対応
材質	ADC12
寸法	Ø164.5 × 290mm(Ø6.48 " × 11.42")
重量	約2 kg(4.41ポンド)

承認

EMC	FCC(47 CFRパート15、サブパートB); CE-EMC(EN 55032:2015、EN 61000-3-2:2014、EN 61000-3-3:2013、EN 50130-4:2011 + A1:2014); RCM(AS / NZS CISPR 32:2015); IC(ICES-003:2016年第6号); KC(KN 32:2015、KN 35:2015)
安全性	UL(UL 62368-1); CB(IEC 60950-1:2005 +午前1:2009 +午前2:2013); CE-LVD(EN 62368-1:2014 + A11:2017); BIS(IS 13252(パート1):2010 + A1:2013 + A2:2015); LOA(IEC / EN 60950-1)
環境性	CE-RoHS(2011/65 / EU); WEEE(2012/19 / EU);リーチ(規制(EC)No 1907/2006)
保護等級	IP66(IEC 60529-2013)、TVS 6000V雷保護、サージ保護、および過渡電圧保護

D'SSECURITY

▪ 寸法



Unit: mm (inch)

D'SSECURITY

▪ 金具

DS-1618ZJ



DS-1661ZJ	DS-1005KI	DS-1667ZJ	DS-1663ZJ	DS-1662ZJ
				
DS-1604ZJ-コーナー	DS-1671ZJ-SDM9	DS-1100KI	DS-1604ZJポール	DS-1604ZJ-BOX-CORNER
				
DS-1604ZJ-box	DS-1682ZJ	DS-1619ZJ	DS-1681ZJ-2	DS-1604ZJ-BOX-POLE
				
DS-1673ZJ	DS-1681ZJ	DS-1602ZJ	DS-1604ZJ	DS-1660ZJ
				



D'SSECURITY